



СВЕТИЛЬНИК СВЕТОДИОДНЫЙ УНИВЕРСАЛЬНЫЙ СЕРИИ PPL SPEC

10 Утилизация:

10.1 Светодиодные светильники относятся к малоопасным твердым бытовым отходам. Изделия необходимо утилизировать путем передачи в специализированные организации по переработке вторичного сырья в соответствии с законодательством стран, где произведена покупка.

11 Условия транспортировки и хранения:

11.1 Транспортирование допускается любым видом крытого транспорта, обеспечивающего защиту упакованной продукции от механических повреждений, непосредственного воздействия атмосферных осадков и ударных нагрузок в соответствии с правилами перевозок грузов, действующих на транспорте данного вида.

11.2 Условия транспортирования в части воздействия механических факторов – группа С (средние) по ГОСТ 23216-78.

11.3 Условия хранения светодиодных светильников должны соответствовать группе условий хранения 3 (Ж3) по ГОСТ 15150-69. Хранение осуществляется в упаковке изготовителя в закрытых помещениях с естественной вентиляцией при температуре от -50°C до +50°C и относительной влажности не более 98% при 35°C.

12 Гарантийные обязательства:

12.1 Гарантийный срок – 2 года при соблюдении правил эксплуатации.

12.2 За неправильную транспортировку, хранение, монтаж и эксплуатацию светильника, изготовитель ответственность не несет.

12.3 При отсутствии номера партии, даты продажи, штампа торгующей организации, подписей продавца и покупателя на Гарантийном талоне, гарантийный срок исчисляется со дня изготовления изделия.

12.4 Номер партии и дата изготовления нанесены на корпус светильника в формате XX-YY.ZZZZ, где XX обозначает код завода-изготовителя, YY – месяц, ZZZZ – год.

13 Гарантийный талон:

13.1 Гарантийный талон действителен только при заполнении всех данных.

Номер партии и дата изготовления	Заполняется продавцом	см. на корпусе изделия	
Дата продажи		дд/мм/ гggg	
Адрес продавца		штамп магазина	
Штамп продавца		подпись, штамп продавца	
Покупатель		ФИО, подпись	



RU Изготовитель:
«Ксинжуа Электрикал Ко., Лтд (Гуандун)», № 2 Лианчонг роуд, Фу'ан Индастриал Парк, Лиллю, Шунде, Фошань, Гуандун, Китай. Сделано в Китае.
Уполномоченная организация (Импортер): ООО «ВТЛ», Россия, 192102, г. Санкт-Петербург, ул. Бухарестская, д.22, корп.2, лит. Д, пом.1-Н, офис 115.
Гарантия: 2 года.
Дату изготовления: (см. на изделии).
Срок годности: не ограничен.

BY Вытворца:
«Ксинжуа Электрыкаў Ка., Лтд (Гуандун)», № 2 Лианчонг роуд, Фу'ан індастрыял Парк, Ліллю, Шунде, Фошань, Гуандун, Кітай. Зроблена ў Кітаі.
Ўпаўнаважаная арганізацыя (Імпартэр): ІП Кашкан Андрэй Алегавіч. 220025, г. Мінск, вул. Ясеніна д.34, кв. 25
тел: +375 (33) 366-33-70
kashkan_andrew@inbox.ru
Гарантыя: 2 гады.
Дату вырабу: (глядзі на вырабе).
Тэрмін прыдатнасці: не абмежаваны.



1 Назначение:

- Светильник светодиодный серии PPL SPEC (далее – светильник) предназначен для внутреннего освещения административных и офисных помещений, поликлиник, школ, вузов, больниц, столовых и иных помещений.
- Светильник рассчитан для работы от сети переменного тока ~180-260В/50-60Гц. Качество электроэнергии должно соответствовать ГОСТ 13109-97. В светильнике, в качестве источника света, используются светодиоды SMD2835.
- Светильник имеет встроенный блок питания постоянного тока, который обеспечивает стабильную работу светильника без пульсации.
- Светильник соответствует классу защиты I от поражения электрическим током.
- Светильник производится в климатическом исполнении УХЛ4 по ГОСТ 15150-69, предназначен для установки внутри помещений, нижняя пороговая рабочая температура +1°C, верхняя +40°C.
- Корпус светодиодного светильника изготовлен из листовой стали с нанесением белой порошковой краски.
- Светильник – универсальный, предназначен для монтажа как в стандартные потолки типа «Армстронг» (см. рис. 1), так и на любые ровные поверхности накладным способом (см. рис. 2 и рис. 3).

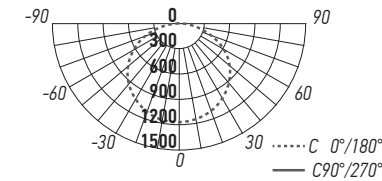
2 Сертификация:

- Продукция сертифицирована на соответствие требованиям: ТР ТС 004/2011 «О безопасности низковольтного оборудования», ТР ТС 020/2011 «Электромагнитная совместимость технических средств», ТР ЕАЭС 037/2016 «Об ограничении применения опасных веществ в изделиях электротехники и радиоэлектроники».

3 Преимущества:

- Светильник экономичен в эксплуатации и обладает высоким уровнем цветопередачи.
- Светильник имеет равномерно светящуюся поверхность за счёт использования индивидуальных рассеивающих линз на светодиодах.
- Благодаря классической схеме расположения светодиодов (на основании корпуса) обеспечивается достаточный теплоотвод и долговечность светильника.

4 Кривые силы света:



5 Комплектность:

- | | |
|--|---|
| 5.1 Светильник PPL SPEC, шт. | 1 |
| 5.2 Технический паспорт и руководство по эксплуатации, шт. | 1 |
| 5.3 Блок питания, шт. | 1 |

6 Требования по технике безопасности:

- Монтаж Изделия, устранение неисправностей, чистка производится только при отключении электропитания, квалифицированным специалистом.
- С целью исключения поражения электрическим током, Изделие должно быть заземлено.
- Использование Изделия допускается только при указанном напряжении сети.
- Не располагать светильник вблизи горючих, легковоспламеняющихся предметов и химически активных элементов.
- Если внешний гибкий кабель или шнур данного светильника поврежден, то он должен быть заменен специальным шнуром или только шнуром, представленным изготовителем или его сервисной службой.
- Светильник ремонту не подлежит. При выходе из строя изделие утилизировать.

БЛАГОДАРИМ ЗА ПОКУПКУ

<http://jazz-way.com>

7 Технические характеристики светильника:

	PPL SPEC 02 40w Opal 4000K Ra90 IP40
Номинальная мощность, Вт	40
Номинальное напряжение, В	~230
Диапазон рабочего напряжения, В	~180-260
Потребляемый ток, А	0,16
Цветовая температура, К	4000
Световой поток, Лм	3400
Индекс цветопередачи, Ra	>90
Угол светораспределения, гр°	120°
Тип кривой силы света	Д (косинусная)
Коэффициент мощности	>0,9
Коэффициент пульсации	<1%
Степень защиты	IP40
Класс защиты от поражения электрическим током	I
Класс энергетической эффективности	A+
Климатическое исполнение	УХЛ4
Диапазон рабочих температур, °С	+1°... +40°
Габаритные размеры, LxВxН мм:	595x595x25
Материал корпуса	сталь
Цвет корпуса	белый
Материал рассеивателя	опаловый полипропилен
Срок службы, часов	25000
Гарантия	2 года

Технические характеристики определённого артикула Изделия указаны на упаковке. Фирма производитель оставляет за собой право на внесение изменений в конструкцию, дизайн и комплектацию Изделия, не ухудшающих его технических и потребительских характеристик.

Рис. 1 Схема встраиваемого монтажа светильника PPL SPEC

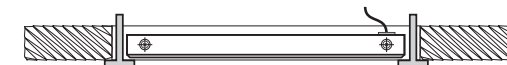
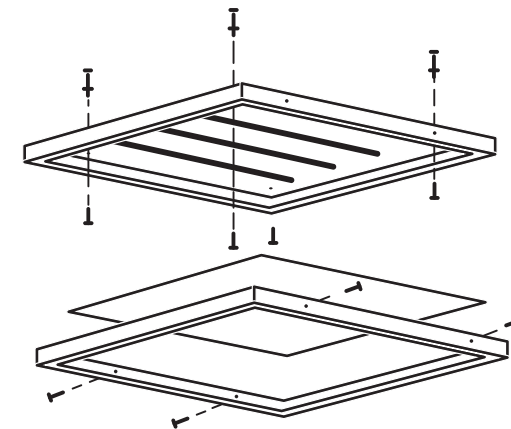


Рис. 2 Схема накладного монтажа светильника PPL SPEC



8 Подготовка Изделия к работе, установка, правила эксплуатации:

- 8.1 Распаковать Изделие, убедиться в его целостности и правильности комплектации.
- 8.2 Закрепить Изделие на монтажную поверхность.
- 8.3 Подключить к сети, соединив сетевые провода с соответствующими выводами Изделия.
- 8.4 В процессе эксплуатации, не реже двух раз в год, необходим профилактический осмотр и чистка Изделия. Чистка Изделия от загрязнения производится мягкой ветошью, смоченной в слабом мыльном растворе только при отключенном питании. Чистка Изделия от загрязнения производится мягкой ветошью, смоченной в слабом мыльном растворе только при отключенном питании.
- 8.5 Не допускается непрерывная работа Изделия более чем 16 часов в сутки.
- 8.6 Светильник не диммируется.
- 8.7 Эксплуатация Изделия возможна при обеспечении конвекции воздуха для отвода тепла.

9 Характерные неисправности и методы их устранения

Признаки неисправности	Вероятная причина	Метод устранения
При включении питания светильник не работает	Отсутствует напряжение в питающей сети	Проверьте наличие напряжения питающей сети и, при необходимости, устраните неисправность
	Плохой контакт	Проверьте контакты в схеме подключения и устраните неисправность
	Поврежден питающий кабель	Проверьте целостность цепей и целостность изоляции
В выключенном состоянии светильника наблюдается тусклое свечение	Светильник подключен через выключатель со светодиодной или неоновой подсветкой	Не является неисправностью. Отключите светодиодную подсветку в выключателе, либо замените выключатель. При необходимости обратитесь к квалифицированному электрику
	Выключатель разрывает нейтральный проводник, а не фазовый	Не является неисправностью светильника. Устраните ошибку подключения. При необходимости обратитесь к квалифицированному электрику